

СТРУКТУРА СИСТЕМЫ УПРАВЛЕНИЯ ЭЛЕКТРОМАГНИТНЫМИ ПОДШИПНИКАМИ

Д.Н. Богданов, В.П. Верещагин
(ФГУП «НПП ВНИИЭМ»)

При рассмотрении систем электромагнитных подшипников (СМП) основополагающим является вопрос обоснования структуры управления. Электромагниты, выполняющие функцию исполнительных органов СМП, представляют собой нелинейные звенья с большим запаздыванием. Некоторые способы преодоления этих нелинейностей положены в основу формирования структуры управления СМП, которая рассмотрена в данной статье.

Ключевые слова: электромагнитные подшипники, компенсация нелинейностей, структурная схема.

В практике машиностроения из различных типов бесконтактных опор [1] наиболее широкое применение в роторных машинах находят электромагнитные активные подвесы, которые обладают сравнительно высокой несущей способностью и имеют ряд других преимуществ.

Функциональная схема системы электромагнитных подшипников (СМП) для одной из осей управления, показанная на рис. 1, поясняет принцип действия СМП.

Датчики перемещений (ДП) измеряют отклонение подвешиваемого ферромагнитного ротора относительно электромагнитов ЭМ1 и ЭМ2, установленных в корпусе машины. Токи I_1 и I_2 , протекающие в обмотках электромагнитов, регулируются выходными усилителями ВУ1 и ВУ2 по сигналам управления I_{R1} и I_{R2} , поступающим от регулятора. При отклонении ротора из заданного положения в направлении $+y$ сигнал ДП возрастает, и соответственно растёт сигнал I_{R2} регулятора, который приводит к увеличению тока I_2 в обмотке ЭМ2 и силы притяжения электромагнита F_2 . Ротор возвращается в исходное положение. В результате имеем замкнутую систему автоматической стабилизации положения подвешиваемого ротора относительно неподвижных управляемых электромагнитов (статора).

Регулятор выполняет преобразование сигнала ДП в сигнал управления ВУ с учётом обеспечения устойчивой работы СМП, получения требуемых значений жёсткости и демпфирования, которые достигаются соответственно выбором параметров регулятора.

Электромагнит, являющийся исполнительным органом СМП, представляет собой нелинейное звено, поскольку создаваемое тяговое усилие в первом приближении пропорционально квадрату тока в обмотке и обратно пропорционально квадрату зазора между электромагнитом и ротором.

Свойства и параметры электромагнита

Рассмотрим одиночный электромагнит, который притягивает подвешенный ротор, как показано на

рис. 2. Под действием напряжения U , приложенного к обмотке, возникает ток I , который создаёт рабочий магнитный поток, соответствующий потокоцеплению ψ . В результате возникает электромагнитная сила (тяговое усилие) F , которая уравнивает силу веса ротора Q . Такое равновесие сил, соответствующее нулевому положению системы координат ротора и зазору δ между электромагнитом и ротором, в силу существующих свойств электромагнита является неустойчивым. Малейшее перемещение ротора y будет приводить либо к падению ротора (при $y < 0$), либо к прилипанию его к электромагниту (при $y > 0$).

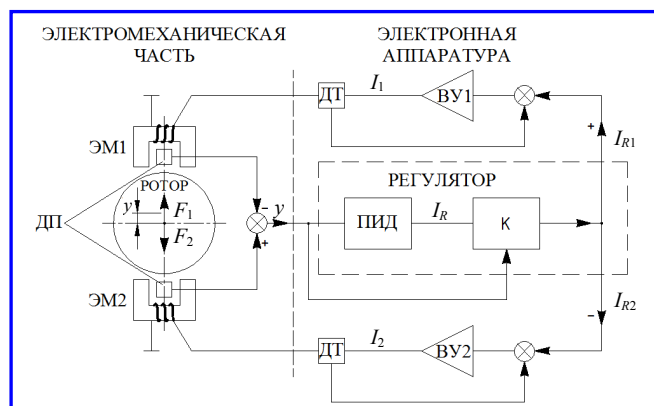


Рис. 1. Функциональная схема СМП

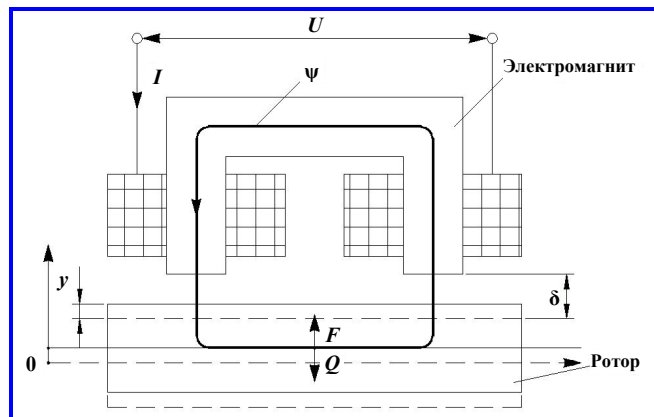


Рис. 2. Принцип действия электромагнита

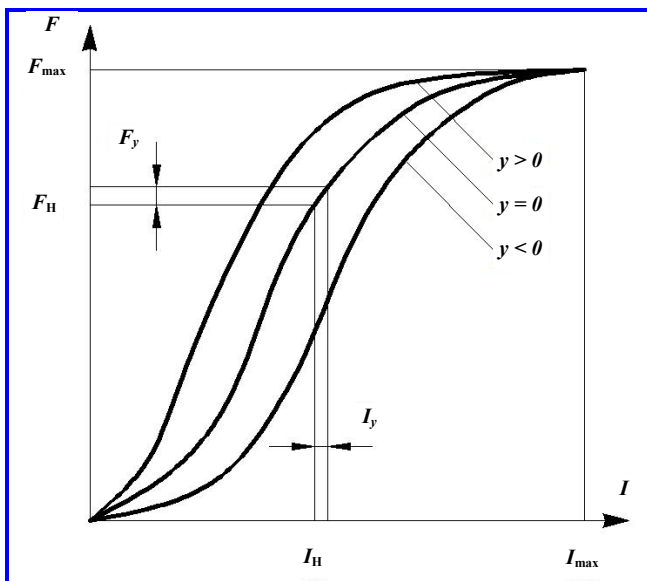


Рис. 3. Зависимость тягового усилия от тока

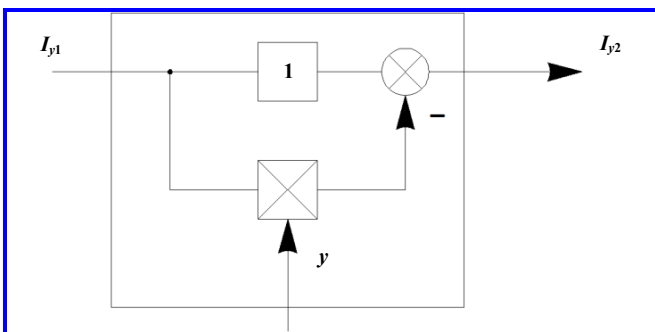


Рис. 4. Структурная схема компенсации

Традиционный вид зависимости тягового усилия $F = \psi^2/2L_0\delta$, который был использован при определении параметров электромагнитов в предшествующих работах [2], в данном случае не позволяет отразить в полной мере существующие связи с принятыми в СМП измерительными переменными.

С учётом этого зависимость тягового усилия электромагнита F от тока в обмотке I и перемещения ротора y может быть записана в следующем виде:

$$F = \frac{L_0 I^2}{2\delta(1 - y')^2}, \quad (1)$$

где L_0 – индуктивность электромагнита при центральном положении ротора; δ – зазор между статором и ротором при центральном положении ротора; y' – отклонение ротора от центрального положения в долях зазора δ , т. е. $y' = y/\delta$.

Такой вид зависимости (1) наиболее удобен для анализа и синтеза структуры СМП, так как содержит две независимые переменные I и y' , которые реально используются в большинстве существующих СМП в качестве основных измерительных величин.

Общий вид зависимости тягового усилия электромагнита от тока представлен на рис. 3. Начальная часть зависимости до уровня номинальной нагрузки F_H , где насыщение магнитопровода мало влияет, с достаточной степенью точности соответствует уравнению (1).

Рассмотрим работу электромагнита в номинальном режиме, когда он создаёт усилие $F = F_H$, а ток в обмотке соответствует номинальному значению $I = I_H$. При небольших отклонениях от центрального положения ротора, показанного на рис. 2 пунктиром, т. е. при $|y| \ll \delta$, и соответственно малых отклонениях переменных от их номинальных значений, т. е. $F = F_H + F_y$, $I = I_H + I_y$, можно линеаризовать зависимость управляющего силового воздействия электромагнита F_y , представив его в виде уравнения следующего вида:

$$F_y = C_y y + C_i I_y, \quad (2)$$

где $C_y = 2F_H/\delta$ – «отрицательная» позиционная жёсткость электромагнита; $C_i = 2F_H/I_H$ – «токовая» жёсткость (жёсткость по цепи управления).

Поскольку управляющее воздействие F_y является функцией двух независимых переменных y и I_y , а управление в СМП осуществляется по току I_y , то в регулятор обычно включается дополнительное звено компенсации, структурная схема которого представлена на рис. 4. Это звено преобразует исходный сигнал управления I_{y1} , обусловленный в основном постоянной составляющей I_H , в сигнал управления $I_{y2} = I_{y1}(1 - y')$, который после подстановки в уравнение (1) устраняет зависимость F от y' . Физически составляющая $I_{y1}y'$ после подстановки I_{y2} в уравнение (2) компенсирует составляющую «отрицательной» позиционной жёсткости электромагнита.

Динамические свойства электромагнита как исполнительного органа СМП характеризуются запаздыванием, возникающим в процессе создания требуемого тягового усилия. Обычно в электромагните, имеющем шихтованный магнитопровод, скорости нарастания тока в обмотке и тягового усилия практически совпадают. Скорость нарастания тока в обмотке определяется уровнем приложенного к обмотке напряжения питания U_H и постоянной времени электромагнита $\tau = L/R$, где L и R – индуктивность и активное сопротивление обмотки. Процесс нарастания тока в обмотке показан на рис. 5.

Структура управления токами электромагнитов

Поскольку электромагнит создаёт усилие притяжения, действующее на ротор только в одном направлении, то для получения знакопеременного

управляющего воздействия по каждой из осей применяют два диаметрально противоположных относительно ротора электромагнита. Управление токами в обмотках этих электромагнитов осуществляется по дифференциальной схеме, показанной на рис. 6.

Если напряжение $U_{\Pi} \gg U_H$, необходимого для создания номинального тока I_H , то можно существенно уменьшить запаздывание, возникающее при создании электромагнитом номинального усилия F_H . Как показано на рис. 5 жирной линией, процесс нарастания тока ограничивается на уровне тока I_H . В схеме управления электромагнитом с отрицательной обратной связью по току, показанной на рис. 7, при достаточно высоком коэффициенте усиления $K_U = U_{\Pi}/U_H$ и коэффициенте в обратной связи K_{OC} близком к 1, можно обеспечить высокое быстродействие с запаздыванием в создании номинального усилия $T_M \approx \tau/K_U K_{OC}$. Практически при $\tau = 0,13$ с у электромагнита для СМП ГПА удаётся обеспечить $T_M < 3$ мс.

При нулевом сигнале управления ($I_R = 0$) в каждый электромагнит подают ток смещения I_0 , который создаёт одинаковые тяговые усилия $F_1 = F_2$, но направленные в разные стороны. Результирующее тяговое усилие $F = F_1 - F_2 = 0$. При появлении сигнала управления I_R ток верхнего электромагнита увеличивается: $I_1 = I_0 + I_R$, а нижнего уменьшается: $I_2 = I_0 - I_R$.

Зависимости тяговых усилий электромагнитов после подстановки токов I_1 и I_2 в исходное выражение (1) можно представить в виде двух уравнений:

$$F_1 = \frac{L_0 I_1^2}{2\delta(1 - y')^2}; \quad (3)$$

$$F_2 = \frac{L_0 I_2^2}{2\delta(1 + y')^2}. \quad (4)$$

По аналогии с одиночным электромагнитом для компенсации «отрицательной» позиционной жёсткости токи каждого электромагнита, исходя из уравнений (3) и (4), должны изменяться в соответствии с выражениями:

$$I_1 = (I_0 + I_R)(1 - y'); \quad (5)$$

$$I_2 = (I_0 - I_R)(1 + y'). \quad (6)$$

Поскольку сигнал управления в СМП формируется отрицательной обратной связью по перемещению ротора y , то можно считать

$$I_R = -K_I y, \quad (7)$$

где K_i – коэффициент пропорциональности. После подстановки выражений (5) – (7) для токов в урав-

нения (3), (4) для тяговых усилий электромагнитов получим выражение для результирующего усилия в следующем виде:

$$F = -\frac{2K_i L_0 I_0}{\delta} y. \quad (8)$$

Структурная схема управления токами электромагнитов, показанная на рис. 8, отражает преобразования, выполняемые в соответствии с уравнениями (5) – (7).

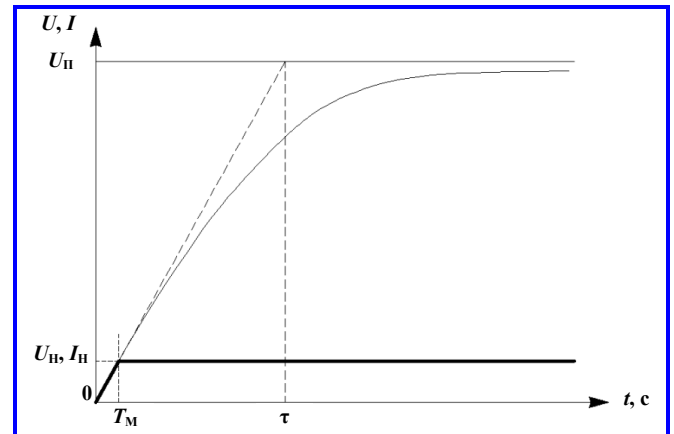


Рис. 5. Процесс нарастания тока

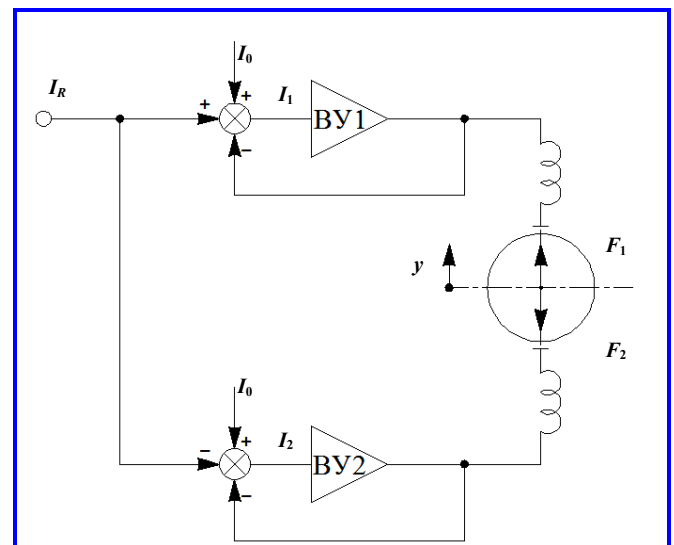


Рис. 6. Дифференциальная схема

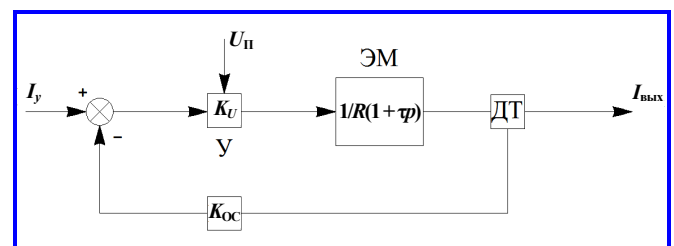


Рис. 7. Схема управления током с обратной связью

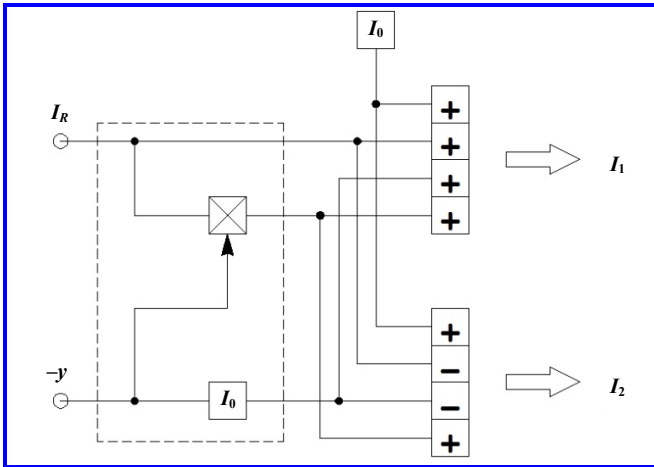


Рис. 8. Структурная схема управления токами

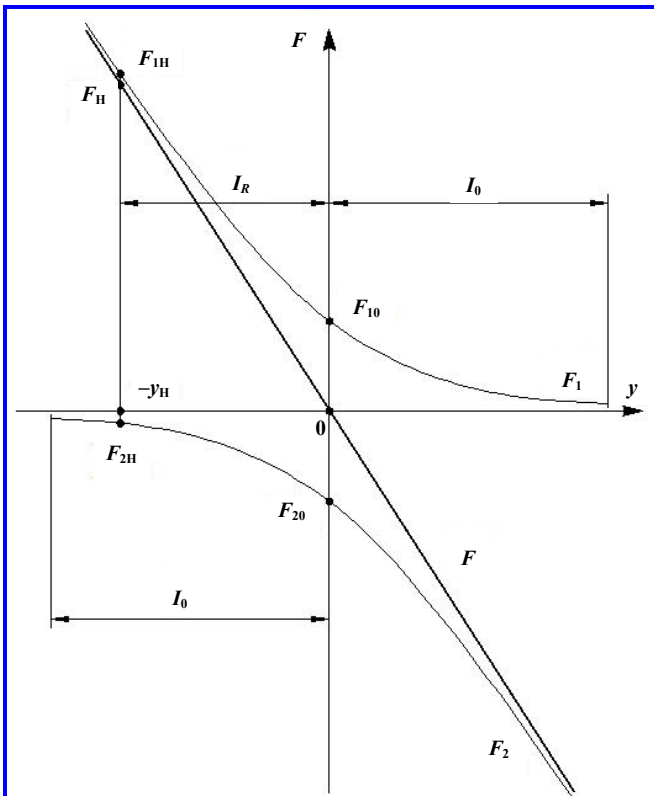


Рис. 9. Зависимость результирующего тягового усилия

Зависимость результирующего тягового усилия, показанная на рис. 9, позволяет проследить процесс наложения тяговых усилий каждого электромагнита, в результате которого получается линейная зависимость, соответствующая уравнению (8). При $y = 0$ и токах смещения I_0 возникают одинаково направленные усилия F_{10} и F_{20} , создающие результирующее усилие $F = 0$. В случае перемещения ротора $y = -y_H$ и появления сигнала тока $I_R = K y_H$ ток I_1 возрастает, и, соответственно, увеличивается по

квадратичной зависимости тяговое усилие $F_1 = F_{1H}$, а $F_2 = F_{2H}$ – уменьшается. Результирующее тяговое усилие F в пределах изменения $I_R = \pm I_0$ меняется линейно в зависимости от перемещения ротора.

Таким образом, применение дифференциальной схемы управления токами диаметрально противоположных электромагнитов позволяет получить знакопеременное и линейное результирующее тяговое усилие в зависимости от перемещения ротора. Кроме того, при дифференциальной схеме в 2 раза снижается диапазон изменения сигнала тока управления I_R , поскольку максимальный ток $I_M = I_0 + I_R$. Обычно $I_R = I_0$ и тогда $I_R = 0,5I_M$. Однако следует отметить недостаток, обусловленный дополнительным энергопотреблением из-за наличия I_0 при $F = 0$.

Динамика СМП

Для пояснения и анализа динамических характеристик сравним движение ротора в СМП со свободным механическим колебанием тела массой m , подвешенного на пружине с вязким демпфером, которое может быть описано уравнением $ma + bv + cy = 0$, где b – коэффициент вязкого трения; c – жёсткость пружины; y, v, a – перемещение, скорость и ускорение тела соответственно.

Допустим, что движение ротора в СМП, в общем представлении, должно соответствовать этому уравнению. Кроме того, требуется, чтобы положение ротора не изменялось от величины статической нагрузки, т. е. чтобы СМП при низкочастотных колебаниях обладала высокой (статической) жёсткостью. Это достигается введением дополнительного управления, создающего усилие по интегралу от перемещения ротора, т. е. исходное уравнение принимает вид:

$$mp^2 + bp + c + d(1/p) = 0, \quad (9)$$

где p – оператор дифференцирования; d – коэффициент интегрирования.

Таким образом, при синтезе структуры СМП, реализующей требуемый, в соответствии с уравнением (9), закон управления, в общем случае она должна содержать пропорциональное, интегрирующее и дифференцирующее звенья (ПИД-регулятор). Упрощённая структурная схема СМП с ПИД-регулятором для одного канала управления показана на рис. 10. Ротор, являющийся объектом управления, представлен в виде тела массой m , составляющей часть общей массы ротора, приходящейся на данный канал управления СМП. При анализе СМП ротора в целом, с учётом его пространственных форм колебаний, обычно в структурную схему СМП входят несколько каналов управления. На

данном этапе при анализе структурной схемы СМП ограничимся только одним каналом управления.

Электромагниты с выходными усилителями и устройствами компенсации нелинейностей и запаздываний, являющиеся исполнительным органом, преобразуют выходной сигнал регулятора I_R в тяговое усилие F , воздействующее на ротор.

В результате принятых мер исполнительный орган СМП можно рассматривать как простое апериодическое звено с коэффициентом передачи K_M и небольшим запаздыванием τ_M , оставшимся после компенсации запаздывания T_M . Если принять допущение, что запаздывания в цепях датчиков τ_d и в исполнительном органе τ_M малы, то уравнения, описывающие объект управления плюс исполнительный орган и ПИД-регулятор, в первом приближении, можно записать в следующем виде:

$$mp^2y = K_M I_R; \tag{10}$$

$$I_R \approx -(1 + Tp + 1/T_0p)y. \tag{11}$$

В целом, уравнение движения ротора для канала управления в замкнутой СМП с учётом уравнений (10) и (11) можно записать в следующем виде:

$$mp^2 = K_M Tp + K_M + K_M(1/T_0p) = 0. \tag{12}$$

Сопоставляя уравнения (9) и (12) можно видеть, что K_M соответствует жёсткости, $K_M T$ – коэффициенту вязкого трения, а K_M/T_0 характеризует интегрирующее звено.

Обычно структура ПД-звена, как показано на рис. 11, состоит из двух последовательно соединённых звеньев $T_1p + 1/\tau_1p + 1$ и $T_2p + 1/\tau_2p + 1$, где T_1, T_2 – постоянные времени дифференцирования и τ_1, τ_2 – запаздывания.

В результате для передаточной функции канала управления W_p , связывающей управляющее воздействие F с перемещением ротора y уравнением $F = -K_M W_p y$, можно получить выражение следующего вида:

$$W_p = \left(1 + \frac{1}{\tau_0 p}\right) \frac{(\tau_1 p + 1)(\tau_2 p + 1)}{(\tau_1 p + 1)(\tau_2 p + 1)(\tau_d p + 1)(\tau_M p + 1)}. \tag{13}$$

При выборе параметров регулятора, соответствующего передаточной функции (13), основным условием является обеспечение в управляющем усилии опережения по фазе не менее 30° в рабочем диапазоне изменения частот до ω_H (частоты номинальной скорости вращения).

Причём в этом диапазоне частот следует отметить наиболее критичные частоты ω_1 и ω_2 , соответ-

ствующие частоте первой формы колебаний ротора и частоте формы наиболее близкой к номинальной частоте вращения ротора. Приближённые значения постоянных времени, входящих в передаточную функцию (13), можно определить из соотношений:

$$T_1 \geq 1,73/\omega_1; \tau_1 \leq 0,58/\omega_1; T_0 \approx 8T_1;$$

$$T_2 \geq 1,73/\omega_1; \tau_2 + \tau_d + \tau_M \leq 0,58/\omega_2.$$

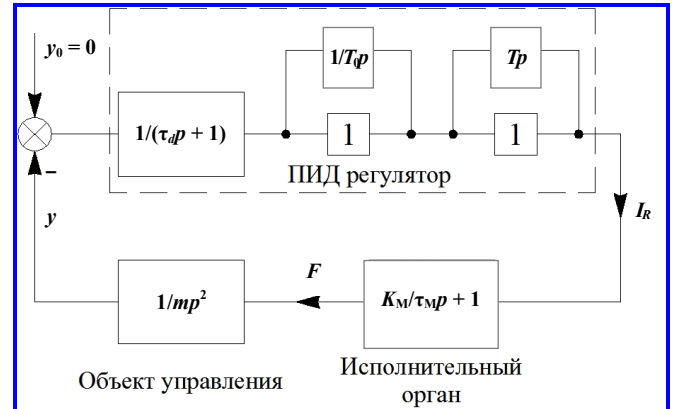


Рис. 10. Упрощённая структурная схема канала СМП

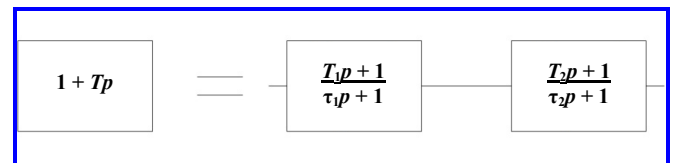


Рис. 11. Структура ПД-звена

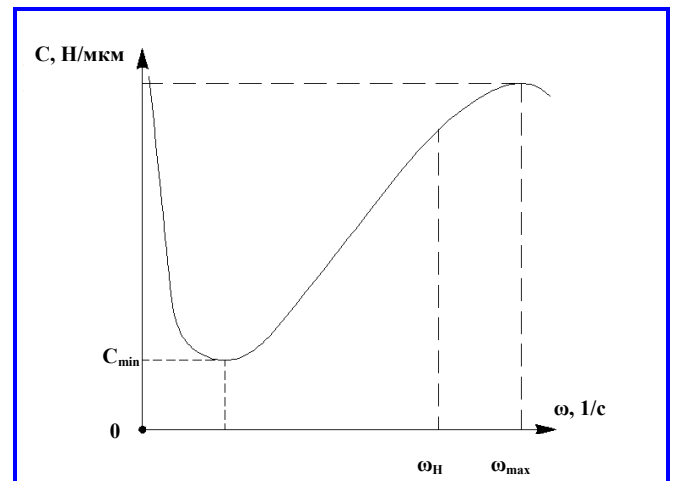


Рис. 12. Зависимость жёсткости СМП от частоты сигнала

Динамическая жёсткость СМП, определяемая как отношение воздействующего усилия к соответ-

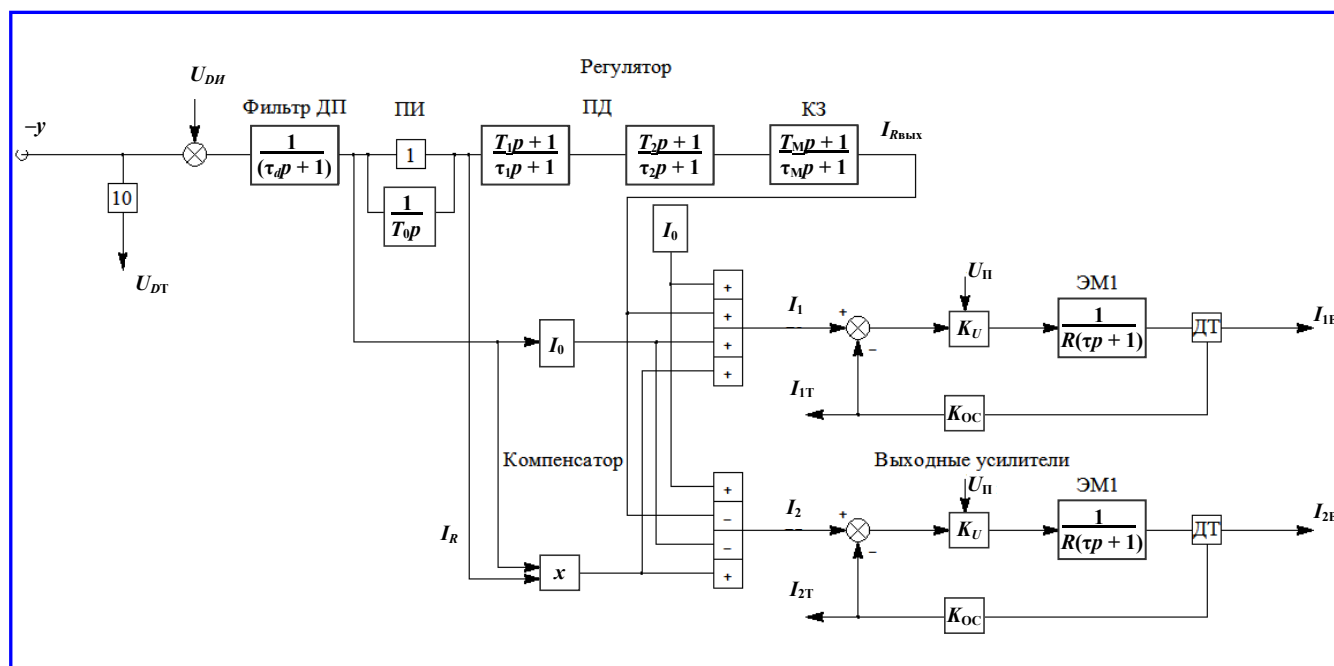


Рис. 13. Общая структурная схема канала управления СУМП

ствуюшему перемещению ротора, зависит от выбранных параметров СМП и от частоты возмущения. Типовая зависимость жёсткости СМП от частоты, показанная на рис. 12, имеет выраженный минимум в области низких частот, где действие интегрирующего звена уже мало, а дифференцирующего ещё не сказывается.

На практике можно наблюдать снижение жёсткости при частоте около 3 Гц до минимального значения C_{\min} , а увеличение её значения на высоких частотах, соответствующих номинальной скорости вращения ротора $\omega_{\text{н}}$, с последующим увеличением до максимума, соответствующего ω_{max} .

Общая структура канала управления

Результаты анализа процессов и структурных схем управления отдельными частями СМП в целом позволяют синтезировать общую структурную схему аппаратуры канала управления СМП, показанную на рис. 13.

По сравнению с приведёнными выше схемами добавлено звено КЗ, компенсирующее запаздывание электромагнита T_M , оставшегося после управления ВУ с обратной связью по току. Кроме того, на схеме указаны некоторые технологические вхо-

ды и выходы, которые могут быть полезны в дальнейшем для проведения контроля и идентификации характеристик аппаратуры. В частности, вход $U_{ДИ}$ для имитации сигналов ДП, выходы U_{DT} для контроля сигналов ДП, выходы $I_{1Г}$ и $I_{2Г}$ для контроля токов в ЭМ1 и ЭМ2.

Представленная структурная схема в основном соответствует всем модификациям аналоговых блоков управления (СУМП), которые применяются для СМП роторов газоперекачивающих агрегатов (ГПА) магистральных газопроводов ОАО «Газпром». В различных модификациях СУМП могут быть отдельные дополнения, которые не изменяют принципиального подхода к выбору способа линеаризации основных характеристик, соответственно, схем управления электромагнитами.

Литература

1. Журавлёв Ю.Н. Активные магнитные подшипники: теория, расчёт, применение / Ю.Н. Журавлёв. – СПб.: Политехника, 2003. – 206 с.: ил.
2. К определению основных параметров электромагнитных подшипников / Д.М. Вейнберг, В.П. Верещагин // Вопросы электромеханики. Магнитный подвес роторов электрических машин и механизмов. Труды ВНИИЭМ. – Т. 89. – М.: ВНИИЭМ, 1989. – С. 12 – 19.

Поступила в редакцию 01.02.2010

Дмитрий Николаевич Богданов, аспирант, зам. начальника отдела, т. 366-31-88, e-mail: BogdanoB@mail.ru.
Владимир Петрович Верещагин, д-р техн. наук, гл. науч. сотрудник, т. 365-50-73, e-mail: vniiem@vniiem.ru.