

## МАТЕМАТИЧЕСКАЯ МОДЕЛЬ ЗЕТА-ПРЕОБРАЗОВАТЕЛЯ С ИНДУКТИВНО СВЯЗАННЫМИ ДРОССЕЛЯМИ (ЧАСТЬ 2)

В. К. Битюков, А. И. Лавренов, Д. Р. Петров

**В** соответствии с ранее полученными дифференциальными уравнениями записана предельная непрерывная математическая модель DC/DC-преобразователя, построенного по Zeta-топологии с индуктивно связанными дросселями. Выполнен математический анализ токов, протекающих через обмотки дросселей, и напряжений на конденсаторах, основанный на математической модели Zeta-преобразователя. Представленные результаты сравнительного анализа расчетных значений, значений моделирования в САПР Multisim при изменении коэффициента заполнения и частоты работы преобразователя показали достоверность разработанной предельной непрерывной математической модели DC/DC-преобразователя, построенного по Zeta-топологии с индуктивно связанными дросселями.

**Ключевые слова:** понижающе-повышающий преобразователь, эквивалентная схема, Zeta-топология, математическая модель, индуктивно связанные дроссели.

В [1] были рассмотрены схемотехника и математическое описание двух фаз работы понижающе-повышающего DC/DC-преобразователя, построенного по Zeta-топологии с индуктивно связанными дросселями [2]: базовая схема DC/DC-преобразователя, эквивалентные схемы расчета двух фаз работы преобразователя, системы дифференциальных уравнений в форме Коши, описывающие обе фазы работы.

В настоящей работе, являющейся логическим продолжением [1], нумерация формул и разделов указана с учетом [1].

Обобщенная система уравнений предельной непрерывной математической модели, как показано в [3–4], записывается в виде

$$\frac{dX}{dt} = AX + BU,$$

где  $X$  – матрица фазовых координат системы;  $A$  – коэффициентная матрица фазовых координат;  $U$  – внешний источник питания;  $B$  – коэффициентная матрица внешнего источника;  $t$  – время.

Чтобы объединить системы уравнений, описывающие обе фазы работы Zeta-преобразователя, необходимо, чтобы системы уравнений были одного размера, также целесообразно исключить уравнение (1) из первой системы уравнений (1), (15) – (18) и записать его как

$$i_{\text{вх}} = i_{L1\phi_1} + i_{L2\phi_1}. \quad (23)$$

где  $i_{L1\phi_1}$  и  $i_{L2\phi_1}$  – токи, протекающие через обмотки дросселей  $L1$  и  $L2$  в первую фазу работы преобразователя, соответственно.

Матрица фазовых координат системы может быть записана в следующем виде

$$X = \begin{bmatrix} i_{L1} \\ i_{L2} \\ u_{C1} \\ u_{C2} \end{bmatrix}. \quad (24)$$

Преобразовав две системы дифференциальных уравнений (15) – (18), (19) – (22) в коэффициентные матрицы  $A_1, B_1$  и  $A_2, B_2$  получают следующие матрицы:

$$A_1 = \begin{bmatrix} \frac{L2 \cdot r_1}{M^2 - L1L2} & \frac{-Mr_2}{M^2 - L1L2} & \frac{-M}{M^2 - L1L2} & \frac{-M}{M^2 - L1L2} \\ \frac{-Mr_1}{M^2 - L1L2} & \frac{Llr_2}{M^2 - L1L2} & \frac{L1}{M^2 - L1L2} & \frac{L1}{M^2 - L1L2} \\ 0 & \frac{1}{C1} & 0 & 0 \\ 0 & \frac{1}{C2} & 0 & \frac{-1}{R_{\text{н}}C2} \end{bmatrix}; \quad (25)$$

$$A_2 = \begin{bmatrix} \frac{L2r_1}{M^2 - L1L2} & \frac{-Mr_2}{M^2 - L1L2} & \frac{L2}{M^2 - L1L2} & \frac{-M}{M^2 - L1L2} \\ \frac{-Mr_1}{M^2 - L1L2} & \frac{Llr_2}{M^2 - L1L2} & \frac{-M}{M^2 - L1L2} & \frac{L1}{M^2 - L1L2} \\ \frac{1}{C1} & 0 & 0 & 0 \\ 0 & \frac{1}{C2} & 0 & \frac{-1}{R_{\text{н}}C2} \end{bmatrix}; \quad (26)$$

$$B_1 = \begin{bmatrix} \frac{M + L2}{M^2 - L1L2} \\ \frac{-(M + L1)}{M^2 - L1L2} \\ 0 \\ 0 \end{bmatrix}; \quad (27)$$

$$B_2 = \begin{bmatrix} 0 \\ 0 \\ 0 \\ 0 \end{bmatrix}. \quad (28)$$

Для построения предельной непрерывной математической модели выполнено объединение матриц (24) – (28):

$$X = \begin{bmatrix} i_{L1} \\ i_{L2} \\ u_{C1} \\ u_{C2} \end{bmatrix}; \quad (29)$$

$$A = \begin{bmatrix} \frac{L2r_1}{M^2 - L1L2} & \frac{-Mr_2}{M^2 - L1L2} & \frac{-(DM) + (1-D)L2}{M^2 - L1L2} & \frac{-M}{M^2 - L1L2} \\ \frac{-Mr_1}{M^2 - L1L2} & \frac{L1r_2}{M^2 - L1L2} & \frac{(D-1)M + DL1}{M^2 - L1L2} & \frac{L1}{M^2 - L1L2} \\ \frac{1-D}{C1} & \frac{D}{C1} & 0 & 0 \\ 0 & \frac{1}{C2} & 0 & \frac{-1}{R_{\mu}C2} \end{bmatrix}; \quad (30)$$

$$B = \begin{bmatrix} \frac{(M + L2)D}{M^2 - L1L2} \\ \frac{-(D(M + L1))}{M^2 - L1L2} \\ 0 \\ 0 \end{bmatrix}. \quad (31)$$

Таким образом, система уравнений (29) – (31) и является предельной непрерывной математической моделью DC/DC-преобразователя, построенного по топологии Zeta с индуктивно связанными дросселями.

В реальных DC/DC-преобразователях и токи, и напряжения физически можно рассматривать как постоянную составляющую, отягощенную пульсациями [5 – 6]. Для упрощения аналогично [7 – 9] математического анализа функционирования преобразователя целесообразно принять, что пульсации токов и напряжений значительно меньше их постоянных составляющих, то есть средних значений. В этом случае фазовые координаты математической модели (29) могут быть записаны в виде

$$X = \begin{bmatrix} I_{L1} \\ I_{L2} \\ U_{C1} \\ U_{C2} \end{bmatrix}, \quad (32)$$

где  $I_{L1}$ ,  $I_{L2}$  – средний ток, протекающий через обмотки дросселя  $L1$ ,  $L2$ , соответственно;  $U_{C1}$ ,  $U_{C2}$  –

среднее падение напряжения на конденсаторах  $C1$ ,  $C2$ , соответственно.

Система уравнений для установившегося режима работы рассматриваемого преобразователя может быть записана в виде

$$\begin{cases} \frac{L2r_1}{M^2 - L1L2} I_{L1} + \frac{-Mr_2}{M^2 - L1L2} I_{L2} + \frac{-(DM) + (1-D)L2}{M^2 - L1L2} U_{C1} + \frac{-M}{M^2 - L1L2} U_{C2} = \frac{D(M + L2)}{M^2 - L1L2} U_{\text{вх}} \\ \frac{-Mr_1}{M^2 - L1L2} I_{L1} + \frac{L1r_2}{M^2 - L1L2} I_{L2} + \frac{(D-1)M + DL1}{M^2 - L1L2} U_{C1} + \frac{L1}{M^2 - L1L2} U_{C2} = -\frac{D(M + L1)}{M^2 - L1L2} U_{\text{вх}} \\ \frac{-D+1}{C1} I_{L1} + \frac{D}{C1} I_{L2} = 0 \\ \frac{1}{C2} I_{L2} + \frac{-1}{R_{\mu}C2} U_{C2} = 0 \end{cases} \quad (33)$$

Уравнения для определения средних токов  $I_{L1}$ ,  $I_{L2}$  и напряжений  $U_{C1}$ ,  $U_{C2}$ , полученные из системы уравнений (33), имеют вид

$$I_{L1} = \left| \frac{U_{\text{вх}} D^2}{(D^2 - 2D + 1)r_2 + D^2 r_1 + R_{\mu} D^2 - 2R_{\mu} D + R_{\mu}} \right|; \quad (34)$$

$$I_{L2} = \left| \frac{U_{\text{вх}} D^2 - U_{\text{вх}} D}{(D^2 - 2D + 1)r_2 + D^2 r_1 + R_{\mu} D^2 - 2R_{\mu} D + R_{\mu}} \right|; \quad (35)$$

$$U_{C1} = \left| \frac{-(U_{\text{вх}} D^2) + U_{\text{вх}} D}{(D^2 - 2D + 1)r_2 + D^2 r_1 + R_{\mu} D^2 - 2R_{\mu} D + R_{\mu}} \right|; \quad (36)$$

$$U_{C2} = \left| \frac{R_{\mu} U_{\text{вх}} D^2 - R_{\mu} U_{\text{вх}} D}{(D^2 - 2D + 1)r_2 + D^2 r_1 + R_{\mu} D^2 - 2R_{\mu} D + R_{\mu}} \right|. \quad (37)$$

Таким образом, система уравнений (34) – (37) позволяет рассчитать значения постоянных токов, протекающих через обмотки дросселей  $L1$  и  $L2$ , и напряжений на конденсаторах  $C1$  и  $C2$ .

### 3. Моделирование в среде Multisim

Для проверки достоверности математической модели DC/DC-преобразователя, построенного по Zeta-топологии с индуктивно связанными дросселями, использовалось схмотехническое моделирование в среде Multisim.

Схема моделирования представлена на рис. 6. Ключ (транзистор VT1) коммутировал ток входного источника питания V1 с частотой тактовых импульсов широтно-импульсной модуляции, задаваемых генератором V2. С помощью пробников выполнялся контроль средних значений токов, протекающих через обмотки дросселей, и падений напряжений на конденсаторах.

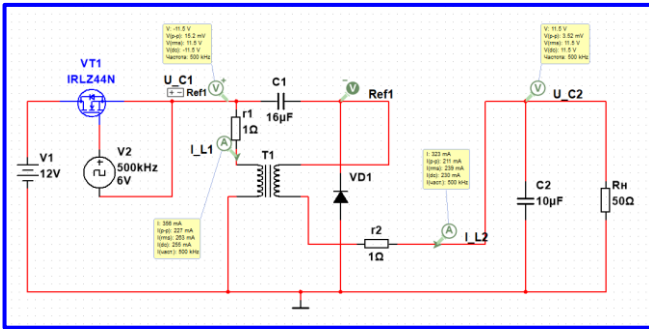


Рис. 6. Схема моделирования DC/DC-преобразователя

В качестве электрорадиоэлементов при построении схемы были использованы компоненты из базы данных Multisim. Дроссели представлены в виде элемента T1 – связанных дросселей. Активное сопротивление дросселя, имеющего индуктивность 27,5 мкГн, не превышало 1 Ом.

Средние значения токов и напряжений регистрировались в установившемся режиме. Время переходных процессов работы устройства в зависимости от коэффициента заполнения составляло от 10 до 30 мс. Поэтому регистрация токов и напряжений выполнялась через 30 мс после начала моделирования.

Информация, приведённая на рис. 7 и 8, характеризует зависимости постоянных токов и напряжений от коэффициента заполнения  $D$ . Видна явная корреляция расчетных значений, полученных с помощью математической модели, и результатов моделирования для коэффициентов заполнения  $D$ , изменяющихся от 0,2 до 0,8.

При коэффициенте заполнения  $D = 0,5$  разница между расчетными значениями и результатами моделирования для токов, протекающих через обмотки дросселей, составляла 24 мА и 1 мА при расчетном значении токов  $I_{L1}$  и  $I_{L2}$ , равных 231 мА.

Разница напряжений на конденсаторе C2 между расчетными значениями и результатами моделирования составляла 40 мВ при расчетном значении  $U_{C2}$  равном 11,5 В. Расхождение расчетных значений и результатов моделирования напряжения  $U_{C1}$  и напряжения  $U_{C2}$ , равных 11,5 В составляло 40 мВ.

Отличие расчетных значений и значений, полученных с помощью моделирования, для тока  $I_{L1}$  при коэффициенте заполнения  $D = 0,3$ , составляло 11 мА, а при  $D = 0,7$  – 93 мА. При этом расчетные значения токов  $I_{L1}$  были равны 43 мА и 1,1 А, соответственно. Аналогичным образом можно отметить, что разница тока  $I_{L2}$  составила 1 мА при  $D = 0,3$  и 4 мА при  $D = 0,7$  для расчетного тока  $I_{L2}$ , равного 100 мА и 496 мА, соответственно.

Различие расчетных и полученных моделированием значений напряжений  $U_{C1}$  составила 10 мВ

при  $D = 0,3$  и 60 мВ при  $D = 0,7$ . Причем расчетное значение постоянного напряжения  $U_{C1}$  изменялось от 5 В при  $D = 0,3$  и до 24 В при  $D = 0,7$ . Похожая зависимость свойственна и для постоянного напряжения  $U_{C2}$ . Эта разница составляла 30 мВ при расчетном значении  $U_{C2}$ , равном 5 В, и 20 мВ при расчетном значении  $U_{C2}$ , равном 24,8 В, для  $D = 0,3$  и  $D = 0,7$ , соответственно.

Информация, приведенная на рис. 9 и 10, иллюстрирует предельность математической модели DC/DC-преобразователя, построенного по Zeta-топологии, которая заключается в том, что при выборе достаточно высокой частоты  $f$  коммутации силового транзистора, то есть малого периода  $T \rightarrow 0$  изменения структуры системы, постоянные токи и напряжения стремятся к реальным значениям, например, как отмечено в [10].

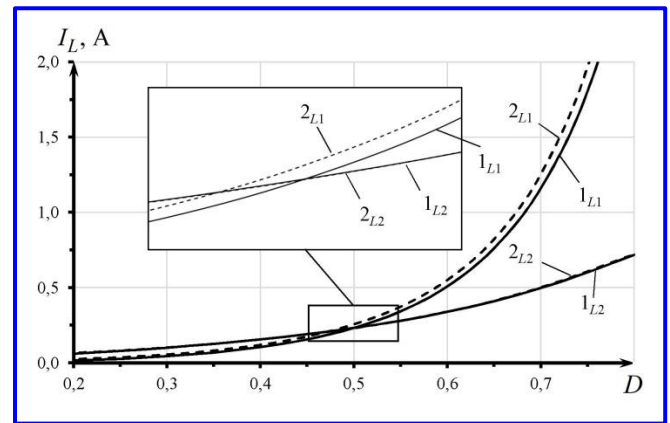


Рис. 7. Влияние коэффициента заполнения на токи, протекающий через обмотки дросселей L1 и L2: 1 – расчет; 2 – моделирование

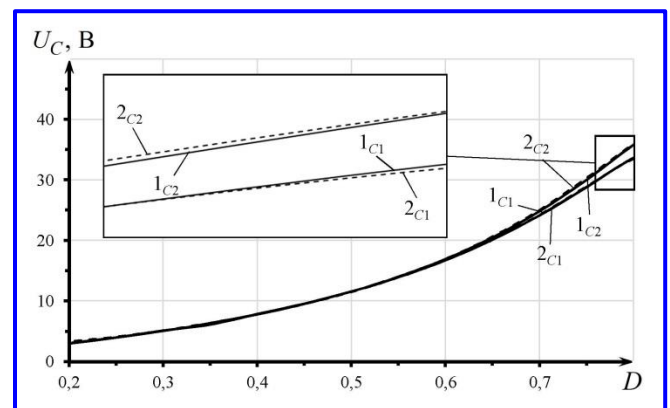
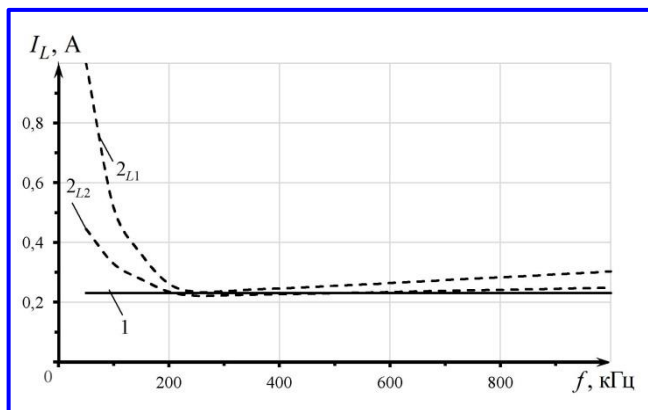


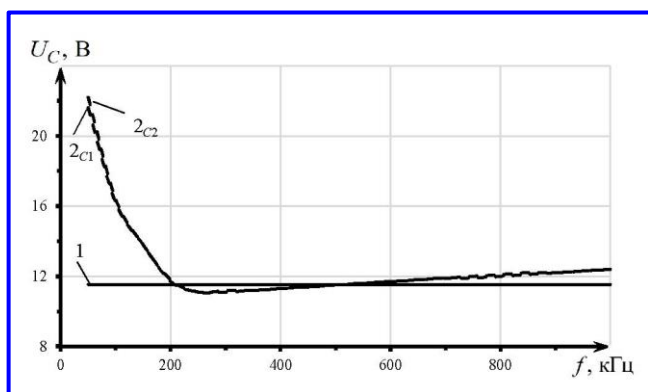
Рис. 8. Влияние коэффициента заполнения на падение напряжения на конденсаторах C1 и C2: 1 – расчет; 2 – моделирование

### Заключение

Впервые получена предельная непрерывная математическая модель униполярного DC/DC-преобразователя,



**Рис. 9.** Влияние частоты переключения на токи, протекающие через обмотки первого и второго дросселя, при коэффициенте заполнения равном 0,5:  
1 – расчет; 2 – моделирование



**Рис. 10.** Влияние частоты переключения на падение напряжения первого и второго конденсатора при коэффициенте заполнения, равном 0,5:  
1 – расчет; 2 – моделирование

построенного по Zeta-топологии с учетом индуктивно связанных дросселей. Проведен математический анализ эквивалентных схем рассматриваемого преобразователя для обеих фаз его работы. В результате анализа получена предельная непрерывная математическая модель Zeta-преобразователя со связанными дросселями. Решив полученную математическую модель для постоянных составляющих токов и напряжений, получены аналитические формулы для их расчета.

Выполнено сопоставление результатов расчетов при использовании полученной предельной непрерывной математической модели и моделировании DC/DC-преобразователя. Значения тока  $I_{L1}$ , полученные при моделировании, отличаются от расчетного значения в диапазоне от 24 до 11 мА, что соответствует процентному значению от 10 до 25 %. Аналогично для тока  $I_{L2}$  диапазон изменения значений составляет от 1 до 4 мА, что в процентном представлении равняется диапазону от 0,5 до 1 %.

Похожая закономерность свойственна и напряжениям  $U_{C1}$  и  $U_{C2}$ , где напряжения отклоняются от расчетного от 40 до 60 мВ для  $U_{C1}$  и от 30 до 40 мВ для  $U_{C2}$ . Приведенные диапазоны соответствуют отклонениям от 0,20 до 0,35 % для  $U_{C1}$  и от 0,35 до 0,60 % для  $U_{C2}$ .

Кроме этого, показано, что при частотах коммутации силового ключа VT1 больше 200 кГц наблюдаются малые расхождения расчетных значений и значений, полученных при моделировании.

Полученные результаты показывают достоверность разработанной предельной непрерывной математической модели униполярного DC/DC-преобразователя, построенного по Zeta-топологии с учетом индуктивно связанных дросселей.

Предельная непрерывная математическая модель DC/DC-преобразователя, построенного по Zeta-топологии, является количественной базой их схемотехнического анализа и проектирования.

### Литература

1. Битюков В. К. Математическая модель Zeta-преобразователя с индуктивно связанными дросселями (Часть 1) / В. К. Битюков, А. И. Лавренов, Д. Р. Петров // Вопросы электромеханики. Труды ВНИИЭМ. – Москва : АО «Корпорация «ВНИИЭМ», 2023. – Т. 194. – № 9. – С. 49–54.
2. Битюков В. К. Схемотехника электропреобразовательных устройств: Учебник / В. К. Битюков, Д. С. Симачков, В. П. Бабенко. – Вологда : Инфра-Инженерия, 2023. – 384 с.
3. Коршунов А. Предельная непрерывная модель системы с периодическим высокочастотным изменением структуры / А. Коршунов // Силовая электроника. – 2021. – № 5(92). – С. 48–51.
4. Коршунов А. И. Предельная непрерывная модель системы с высокочастотным периодическим изменением структуры / А. И. Коршунов // Известия высших учебных заведений. Приборостроение. – 2009. – Т. 52. – № 9. – С. 42–48.
5. Jozwik J. J. Dual Sepic PWM Switching-Mode DC/DC Power Converter / J. J. Jozwik, M. K. Kazimierczuk // IEEE Transactions on Industrial Electronics. 1989. – Vol. 36. – I. 1. – С. 64–70.
6. Erickson R. W. Fundamentals of Power Electronics / R. W. Erickson, D. Maksimović. – NY : Springer New York. 2020. – 1084 p.
7. Битюков В. К. Математическая модель DC/DC-преобразователя, построенного по Zeta топологии (часть 1) / В. К. Битюков, А. И. Лавренов, Д. А. Малицкий // Проектирование и технология электронных средств. – 2022. – № 4. – С. 53–57.
8. Битюков В. К. Математическая модель DC/DC-преобразователя, построенного по Zeta-топологии (часть 2) / В. К. Битюков, А. И. Лавренов, Д. А. Малицкий // Проектирование и технология электронных средств. – 2023. – № 1. – С. 48–53.
9. Битюков В. К. Анализ пульсаций DC/DC-преобразователя, построенного по Zeta-топологии, с использованием его

предельной непрерывной математической модели / В. К. Битюков, А. И. Лавренов, Д. А. Малицкий // Russian Technological Journal. – 2023. – Т. 11. – № 4. – С. 36–48. – DOI : 10.32362/2500-316X-2023-11-4-36-48.

10. Коршунов А. И. Особенности стабилизации напряжения постоянного тока с помощью преобразователя Чука / А. И. Коршунов // Практическая силовая электроника. – 2017. – № 4 (68). – С. 2–9.

Поступила в редакцию 18.08.2023

**Владимир Ксенофонтович Битюков**, доктор технических наук, профессор, профессор кафедры радиоволновых процессов и технологий, т. 8 (916) 494-86-35, e-mail: bitukov@mirea.ru.

**Алексей Игоревич Лавренов**, ассистент кафедры радиоволновых процессов и технологий, т. 8 (963) 615-13-45, e-mail: lavrenov@mirea.ru.

**Даниил Русланович Петров**, студент кафедры радиоволновых процессов и технологий, т. 8 (927) 841-80-99, e-mail: daniil.petrov.mirea@gmail.com.

(Институт радиоэлектроники и информатики ФГБОУ ВО «МИРЭА – Российский технологический университет»).

## MATHEMATICAL MODEL OF ZETA-CONVERTER WITH INDUCTIVELY COUPLED CHOKES (PART 2)

V. K. Bityukov, A. I. Lavrenov, D. R. Petrov

*In accordance with the previously obtained differential equations, the limit continuous mathematical model of the DC/DC-converter built according to the Zeta-topology with inductively coupled chokes is written down. Mathematical analysis of currents flowing through the inductor windings and voltages on capacitors based on the mathematical model of the Zeta converter is performed. The presented results of comparative analysis of calculated values and simulation values in CAD Multisim at change of filling factor and frequency of converter operation have shown reliability of the developed ultimate continuous mathematical model of DC/DC-converter built on Zeta-topology with inductively coupled chokes.*

**Keywords:** step-down step-up converter, equivalent circuit, Zeta-topology, mathematical model, inductively coupled chokes.

### References

1. Bityukov V. K. Mathematic model of Zeta-converter with inductive-connected throttles (Part 1) / В. К. Битюков, А. И. Лавренов, Д. Р. Петров // Electromechanical Matters. VNIEM Studies – Moscow : VNIEM Corporation JC, 2023. – Vol. 194. – No. 9. – P. 49–54.
2. Bityukov V. K. Circuitry of electrical converting devices: Textbook / V. K. Bityukov, D. S. Simachkov, V. P. Babenko. – Vologda : ‘Infra-Engineering’ Publishing House, 2023. – 384 p.
3. Korshunov A. I. Limiting continuous model of a system with high-frequency periodic changes of structure / A. I. Korshunov // Power Electronics. – 2021. – Vol. 5 (92). – P. 48–51.
4. Korshunov A. I. Limiting continuous model of a system with high-frequency periodic changes of structure / A. I. Korshunov // Journal of Instrument Engineering. – 2009. – Vol. 52. – No. 9. – P. 42–48.
5. Jozwik J. J., Kazmierczuk M. K. Dual Sepic PWM Switching-Mode DC/DC Power Converter // IEEE Transactions on Industrial Electronics. 1989. – Vol. 36. – I. 1. – P. 64–70.
6. Erickson R. W. Fundamentals of Power Electronics / R. W. Erickson, D. Maksimović. – NY : Springer New York. 2020. – 1084 p.
7. Bityukov V. K. Mathematical model of a DC-DC converter based on Zeta topology (Part 1) / V. K. Bityukov, A. I. Lavrenov, D. A. Malitsky // Russian scientific-technical journal ‘Design and technology of electronic means’. – 2022. – No. 4. – P. 53–57.
8. Bityukov V. K. Mathematical model of a DC-DC converter based on Zeta topology (Part 2) / V. K. Bityukov, A. I. Lavrenov, D. A. Malitsky // Russian scientific-technical journal ‘Design and technology of electronic means’. – 2023. – No. 1. – P. 48–53.
9. Bityukov V. K. Analysis of ripple of a DC-DC converter based on Zeta topology using its limiting continuous mathematical model / V. K. Bityukov, A. I. Lavrenov, D. A. Malitsky // Russian Technological Journal. – 2023. – Vol. 11. – No. 4. – P. 36–48. – DOI : 10.32362/2500-316X-2023-11-4-36-48.
10. Korshunov A. I. Aspects of DC voltage stabilization using the Cuk converter / A. I. Korshunov // Practical Power Electronics. – 2017. – No. 4 (68) – P. 2–9.

**Vladimir Ksenofontovich Bityukov**, Doctor of Technical Sciences (D. Sc.), Professor, Professor of Radio Wave Processes and Technologies Department,

t. 8 (916) 494-86-35, e-mail: bitukov@mirea.ru.

**Aleksey Igorevich Lavrenov**, Assistant Professor of Radio Wave Processes and Technologies Department,

t. 8 (963) 615-13-45, e-mail: lavrenov@mirea.ru.

**Daniil Ruslanovich Petrov**, Student of Radio Wave Processes and Technologies Department

t. +7 (927) 841-80-99, e-mail: daniil.petrov.mirea@gmail.com.

(Institute of Radio Electronics and Informatics (IREI) of ‘MIREA – Russian Technological University’).