

# СТРАНИЦЫ ИСТОРИИ ОТЕЧЕСТВЕННОЙ КОСМИЧЕСКОЙ МЕТЕОРОЛОГИИ

УДК 551.5

## КОСМИЧЕСКИЙ АППАРАТ «МЕТЕОР-ПРИРОДА» С КОМПЛЕКСОМ НАУЧНОЙ ЭКСПЕРИМЕНТАЛЬНОЙ АППАРАТУРЫ. ПРОГРАММА «БОЛГАРИЯ-1300»

Л.А. Макриденко, С.Н. Волков, А.В. Горбунов, В.П. Ходненко

*Задачей космического проекта «Интеркосмос–Болгария-1300» (названного в прессе как советско-болгарский проект «Болгария-1300-II»), было исследование природных ресурсов Земли из космоса. На КА «Метеор-Природа» № 2-4 наряду с комплексом штатной телевизионной аппаратуры многозональной съёмки РТВК, был установлен комплекс научной экспериментальной аппаратуры (КНА) с приборами, разработанными специалистами НРБ и СССР. Приведены состав и основные технические характеристики КА «Метеор-Природа» № 2-4 и структурная схема построения бортовых служебных систем, а также назначение и характеристики информационного комплекса и его структурная схема. Установка на КА целого комплекса приборов различного исполнения и назначения потребовала принятия целого ряда специальных технических решений. Было обеспечено совмещение зон обзора приёмных устройств КНА и диаграмм направленности антенн радиопередающих устройств, решены вопросы обеспечения тепловых режимов каждого прибора. Управление работой научных приборов, сбор, обработка и хранение больших массивов данных осуществлялось с помощью микро-ЭВМ, выполненной на БИС. Приведена структурная схема приёма информации с КА «Метеор-Природа» № 2-4.*

**Ключевые слова:** дистанционное зондирование, информационные системы, космический аппарат (КА), радиотелевизионный комплекс, комплекс научной аппаратуры, спектрометр, инфракрасная аппаратура, многозональное сканирующее устройство, структурная схема, зоны обзора, элементы разрешения приборов.

Во исполнение Межправительственного Соглашения между СССР и НРБ на КА «Метеор-Природа» № 2-4, выведенном на орбиту 10 июля 1981 г., наряду с комплексом штатной телевизионной аппаратуры многозональной съёмки РТВК был установлен комплекс научной экспериментальной аппаратуры (КНА) с приборами, разработанными специалистами НРБ и СССР.

Указанные исследования были направлены на совершенствование методов интерпретации данных дистанционного зондирования природной среды на базе измерений и регистрации отражённой солнечной радиации и собственного теплового излучения системы «земная поверхность – атмосфера» в микроволновом диапазоне. В конечном счёте результаты этих исследований должны были быть направлены на их использование в интересах народного хозяйства.

Предполагаемый научный эксперимент позволял:

- получить данные для составления геоспектрометрических карт;
- пополнить банк данных по спектрометрическим характеристикам природных образований;
- продолжить изучение особенностей спектральных характеристик природных образований как на специально выделенных для этих целей участках земной поверхности, так и на других региональных областях;
- повысить эффективность дистанционных исследований при комплексном применении инфор-

мационных систем, работающих в различных спектральных диапазонах;

- обеспечить оперативное решение ряда прикладных задач локального характера.

Необходимо отметить, что решение этих задач потребовало трёхуровневой схемы проведения измерений и наблюдений:

- с борта КА «Метеор-Природа» № 2-4, находящегося на солнечно-синхронной орбите;
- с самолёта-лаборатории;
- на наземных и мобильных станциях.

Как и для всей программы исследований, выполняемых на КА серии «Метеор-Природа», для проекта «Болгария-1300-II» был характерен комплексный подход к решению научных задач.

Общий вид КА «Метеор-Природа» №2-4, на котором выполнялись эксперименты по проекту «Болгария-1300-II», показан на рис. 1.

Управление режимами сбора и передачи информации, переключение основных и резервных комплектов аппаратуры и другие коммутационные операции производились командной радиолинией и программно-временным устройством (ПВУ), запоминающим и реализующим программы связи с наземными приёмными пунктами и выбора районов съёмки.

Для контроля состояния аппаратуры использовалась радиотелеметрическая система, работающая в режимах непосредственной передачи (НП) и записи-воспроизведения (ВИ). Траектория КА, необходимая для выработки целеуказаний для

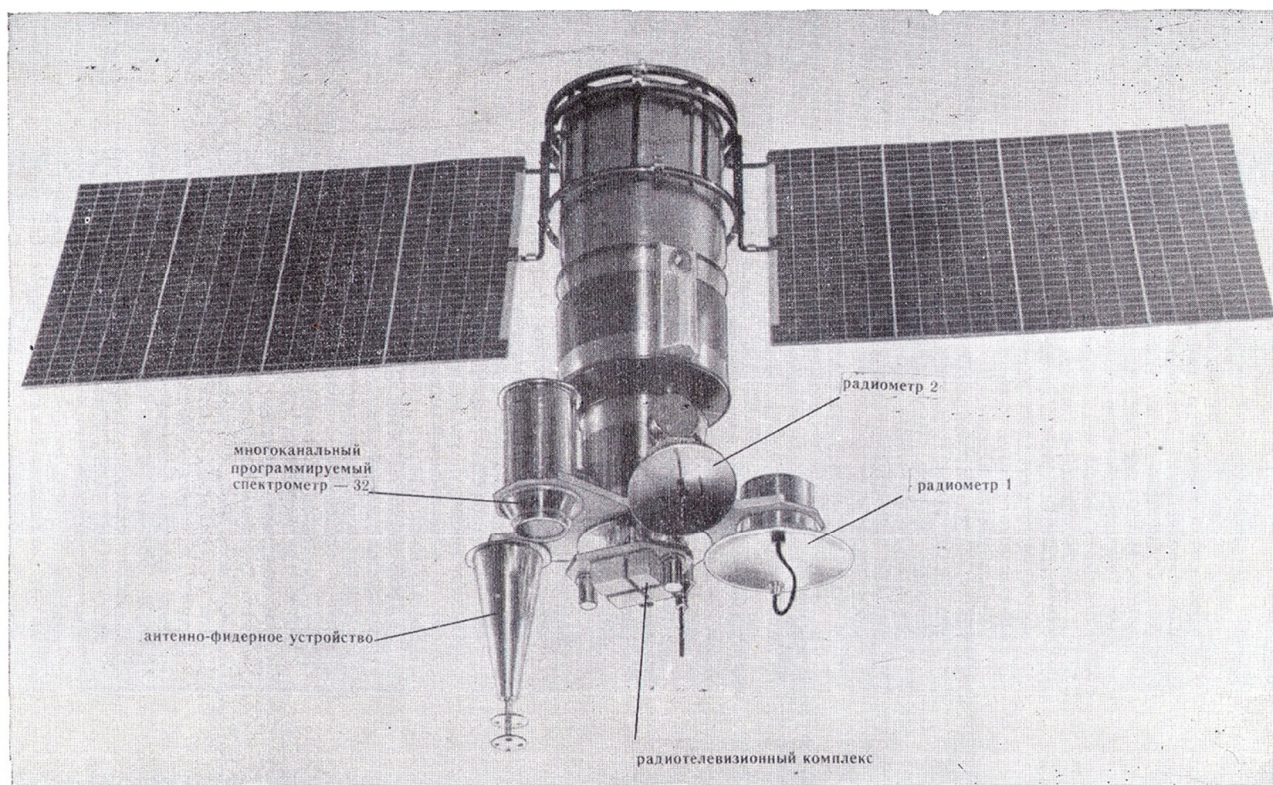


Рис. 1. Общий вид космического аппарата «Метеор-Природа» № 2-4

антенны наземных приёмных пунктов, определялась системой радиоконтроля орбиты с высокостабильным по частоте передатчиком. При этом элементы орбиты измерялись на основе эффекта Доплера.

Управление, контроль состояния и измерение траектории КА осуществлялось средствами наземного командно-измерительного комплекса (КИК), имеющего необходимые радиотехнические и вычислительные средства для обработки и анализа телеметрической информации, а также для реализации командного управления.

КА был создан на базе КА «Метеор» первого поколения.

Особенностью компоновки КА являлось размещение комплекса научной аппаратуры вне герметичного контейнера, в автономно-герметичных модульных субконтейнерах. Структурная схема построения бортовых служебных систем представлена на рис. 2.

В состав информационного комплекса, который устанавливался на КА, входили:

- радиотелевизионный комплекс (РТВК);
- комплекс научной аппаратуры (КНА);
- инфракрасная телевизионная аппаратура «Ласточка-65».

Комплекс научной аппаратуры включал:

- многоканальный программируемый спектрометр СМП-32;
- одноканальный микроволновый радиометр РМ-1;
- трёхканальный микроволновый радиометр РМ-2.

Структурная схема информационного комплекса приведена на рис. 3.

Наряду со ставшими уже обычными на КА «Метеор-Природа» многозональными сканирующими устройствами в состав бортовой информационно-измерительной аппаратуры был включён специальный комплекс приборов трассового типа, разработанных и созданных в рамках проекта «Болгария-1300-II».

Отличительной особенностью этих приборов являлось детальное представление спектральной зависимости уходящего излучения, формируемого на верхней границе атмосферы [1].

В частности, включение в состав КНА 32-канального спектрометра (СМП-32), работающего в видимой и ближней инфракрасной области спектра отражённого солнечного света, его сравнительно высокая пространственная разрешающая способность, позволили в научной программе поста-

вить ряд задач, которые непосредственно были связаны с технологией обработки и анализом многозональной видеоинформации.

Решение проблемы идентификации различных природных объектов и оценки их состояния с требуемой достоверностью тесным образом было связано не только с теорией и практикой распознавания образов, но и с проверкой эффективности предлагаемых методологических подходов на базе материала космических и соответствующих наземных наблюдений.

Исходя из этой основной задачи проекта «Болгария-1300-II» были созданы специальные полигоны на территории НРБ для соответствующих подспутниковых измерений.

Оборудование КА «Метеор-Природа» №2-4 корректирующими двигательными установками (КДУ) малой тяги на базе стационарных плазменных (СПД) и электронагревных (ЭНД) двигателей позволило обеспечить обзор одних и тех же участков поверхности Земли с заданной периодичностью и сохранением постоянства условий освещённости. Периодичность обзора была важна не только для получения многократных измерений с помощью спектрометра СМП-32 отражённой солнечной радиации, формируемой природными объектами на полигонах, но и для выявления динамики потоков микроволнового излучения Земли в четырёх спектральных интервалах с помощью трассовых СВЧ-радиометров (РМ-1 и РМ-2). Возможность измерения микроволнового излучения в четырёх спектральных интервалах (0,8; 1,35; 1,6 и 4 см), являлось важной отличительной особенностью аппаратуры. Высокая точность измерений, достигнутая применением новейших на то время элементов СВЧ-техники, позволила всесторонне исследовать вопросы, связанные с определением температуры морской поверхности, полного влагосодержания атмосферы и водозапаса облаков над морем, идентификации зон осадков, свойств ледяного и снежного покровов.

Установка на КА целого комплекса приборов различного исполнения и назначения потребовала принятия целого ряда специальных технических решений.

В частности, было обеспечено совмещение зон обзора приёмных устройств КНА и диаграмм направленности антенн радиопередающих систем. Особое внимание при этом было уделено приёмным устройствам СВЧ-аппаратуры.

На рис. 4 приведены зоны обзора различными приборами и элементы разрешения этих приборов.

Поскольку работоспособность комплекса во многом определялась возможностями обеспечения требуемых тепловых режимов каждого прибора, то на основе результатов тепловых расчётов был принят ряд практических мер для поддержания температуры приборов в пределах нескольких градусов от средних значений заданных диапазонов.

#### ОСНОВНЫЕ ТЕХНИЧЕСКИЕ ХАРАКТЕРИСТИКИ КА «МЕТЕОР-ПРИРОДА» №2-4

Высота орбиты, км	650
Тип орбиты	Солнечно-синхронная (ССО)
Наклонение, град	98
Период обращения, мин	98 ± 1
Угловые скорости в режиме стабилизации относительно орбитальной системы координат, град/с, не более	0,05
Точность ориентации корпуса КА по трём осям орбитальной системы координат в режиме стабилизации, град, не хуже	1,5 по любой оси (ориентации по вектору скорости и на центр Земли)
Напряжение бортового питания от источника постоянного тока с $r_i \leq 0,1$ Ом, В	27 <sup>+5</sup> <sub>-2</sub>
Давление газа внутри герметичного отсека, ата	0,5 – 1,5
Относительная влажность при $t = +20^\circ\text{C}$ , %	30 ± 5
Температура газа внутри герметичного отсека, °C	+5 : +40
Состав газовой среды внутри герметичного отсека, %:	
– кислород	4 – 6
– гелий	0,1
– азот	остальное
Управление аппаратурой	Подача положительных импульсов амплитудой 27 <sup>+5</sup> <sub>-2</sub> В, длительностью 0,1 – 0,9 с

Управление работой научных приборов, сбор, обработка и хранение больших массивов данных, осуществлялось с помощью специально созданной микро-ЭВМ, выполненной на БИС.

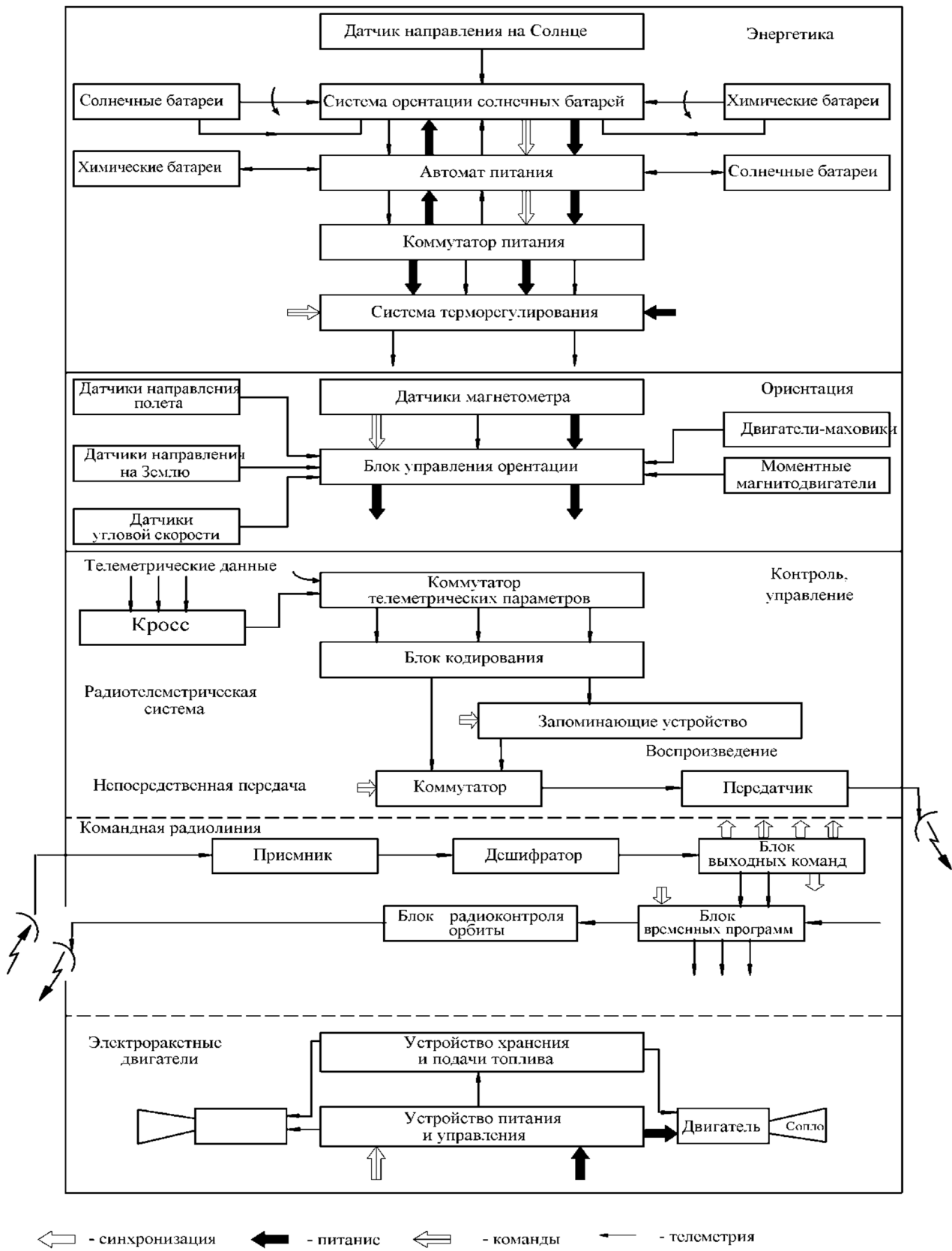


Рис. 2. Структурная схема построения бортовых служебных систем

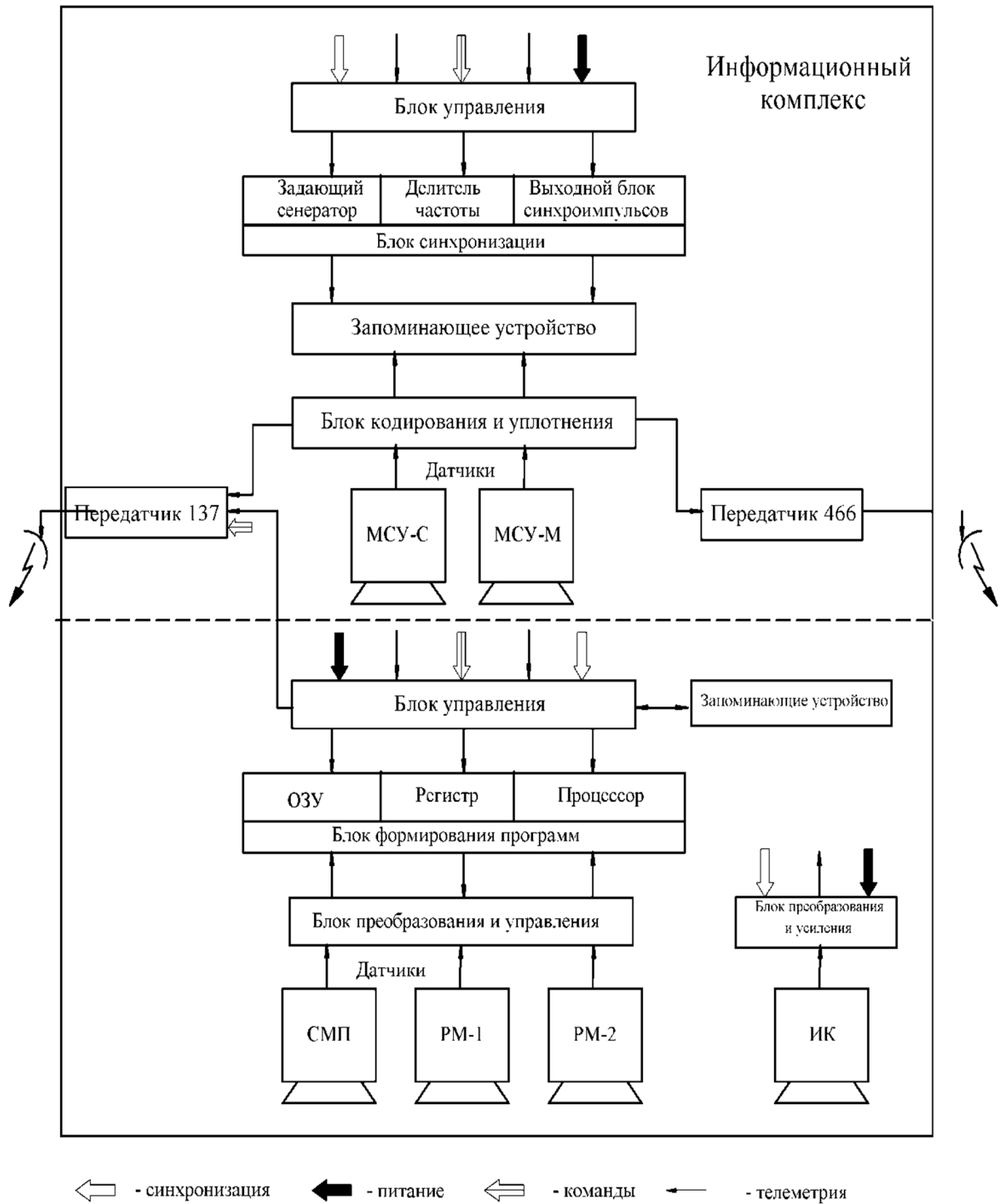


Рис. 3. Структурная схема информационного комплекса

**ОСНОВНЫЕ ХАРАКТЕРИСТИКИ  
ИНФОРМАЦИОННОГО КОМПЛЕКСА**

**Радиотелевизионный комплекс (РТВК):**

*Многозональное сканирующее устройство малого разрешения (МСУ-М)*

элемент разрешения, м	800
захват на местности, км	1900
спектральные каналы, мкм	0,5 – 0,6 0,6 – 0,7 0,7 – 0,8 0,8 – 1,1

*Многозональное сканирующее устройство среднего разрешения (МСУ-С)*

элемент разрешения, м	250
захват на местности, км	1200
спектральные каналы, мкм	0,5 – 0,7 0,7 – 1,1

*Радиопередающие устройства на частотах, МГц*

*Запоминающее устройство ёмкостью 6 мин записи информации МСУ-М*

**Комплекс научной аппаратуры (КНА):**

*Многозональный спектрометр СМП-32*

спектральный диапазон, нм	450 – 900
число каналов	32
ширина спектра канала, нм	14
сканирование по спектру	электронное
элемент разрешения, м	280 × 280

*Микроволновый радиометр РМ1*

рабочая длина волны, см	4
чувствительность при постоянной времени 1с, К	0,7
динамический диапазон, К	140 – 340
постоянные времени, с	0,5; 1,0; 2,0
угловое разрешение антенны, град	3

*Микроволновый радиометр РМ-2*

рабочая длина волны, см	0,8; 1,35; 1,6
чувствительность при постоянной времени 1с, К	1,5
динамический диапазон, К	100 – 320
угловое разрешение антенны, град	5

*Запоминающее устройство для записи информации ёмкостью*

СМП	6 мин
РМ-1, РМ-2	90 мин

**Блок управления (БУ):**

информационное слово	8-разрядное
адресная магистраль	16-разрядная
элементарный цикл (такт), мкс	2
оперативная память с максимальным объёмом, Кбайт	8

**Инфракрасная аппаратура Л-65:**

спектральный диапазон, нм	$(8,0 - 12,0) \times 10^3$
элемент разрешения, км	15 × 15
захват на местности, км	950
чувствительность, °С	0,6

Световой поток от элемента земной поверхности, пройдя через систему объективов и зеркал, фокусировался на голографической дифракционной решётке, разлагаясь на заданные спектральные диапазоны, и затем попадал на фотоприёмники прибора СМП-32. Электрические сигналы, полученные с приёмников, поступали на формирователь импульсов. После логической обработки, тактирования, усиления и преобразования, импульсы попадали в блок управления.

Радиотепловой поток от земной поверхности принимался антенными системами радиометров РМ-1 и РМ-2, проходил через систему волноводных каналов, СВЧ-коммуникаторов, модуляторов, преобразовывался в цифровой вид (АЦП) и поступал в блок управления. Блок управления комплекса, выполненный на базе микропроцессорной серии СМ600 (аналог МС6800), осуществлял общее формирование информационного сигнала, программное управление, контроль, синхронизацию и установку режимов работы всех блоков и приборов. В зависимости от программы работы информация комплекса в цифровом виде направлялась либо в запоминающее устройство, либо в радиолинию для непосредственной передачи на Землю, либо воспроизводилась ранее запомненной информацией.

Поскольку на КА «Метеор-Природа» №2-4, помимо штатных систем РТВК и ИК, впервые был установлен комплекс болгарской научной аппаратуры, вопросы резервирования и связи этого комплекса с системами КА представляли заметный интерес. На рис. 5 приведена схема резервирования и связи информационного комплекса с системами КА.

Как видно из схемы на рис. 5, приборы СМП, РМ-1 и РМ-2 не дублированы, остальные блоки имели либо «холодное», либо «горячее» резервирование.

Электрические связи КНА осуществлялись со следующими системами КА:

- системой энергопитания (СЭП);
- командной радиолинией (КРЛ);
- программно-временным управляющим устройством (ПВУ);
- телеметрической системой (ТМ);
- системой единой бортовой синхронизации (СИНХР);
- информационной радиолинией (РЛ).

Управление работой научных приборов, сбор, обработка и хранение больших массивов данных осуществлялось с помощью специально созданной вычислительной машины.

Программное обеспечение, реализованное в бортовой ЭВМ, отвечало четырём основным принципам:

- автономности работы комплекса научной аппаратуры по отношению к другим приборам, установленным на КА;
- максимальной активности в управлении и контроле отдельных узлов комплекса;
- работе в реальном масштабе времени;
- самодиагностике.

Рассмотренная система управления комплексом приборов (СМП-32, РМ-1 и РМ-2) выполняла также функции устройства связи с КА. Через неё осуществлялась подача питания от единой бортовой системы, сигналов «бортового» единого времени, команд, управляющих режимами работы и др.

Научная программа лётного эксперимента была разработана в соответствии с задачами эксперимента и с учётом построения комплекса. Информация от всех трёх приборов (СМП-32, РМ-1 и РМ-2)

передавалась со скоростью 8 Кбит/с по радиоканалу 137,15 МГц как в режиме НП, так и в режиме ВИ, записанной на магнитном запоминающем устройстве.

Передача производилась на автономные пункты приёма информации (АППИ), размещённые на территории НРБ и СССР. На этот же пункт приёма, вместо информации КНА, могло быть принято телевизионное изображение одного из четырёх каналов прибора МСУ-М в режиме НП. Одновременно с регистрацией информации КНА в СССР могли быть получены телевизионные изображения приборов МСУ-С, либо записаны на борту изображения прибора МСУ-М и затем приняты на наземных пунктах приёма СССР по радиоканалу 466,5 МГц. Это было связано с необходимостью одновременного получения информации с одних и тех же районов земной поверхности различными приборами для использования её при обработке, географической привязке и интерпретации данных КНА. При работе над районами НРБ на специально выделенных полигонах в это же время производилась съёмка самолётами-лабораториями и наземными средствами.

Структурная схема приёма информации показана на рис. 6.

Был предусмотрен взаимный обмен информацией, получаемой как на АППИ НРБ, так и ППИ в СССР. Для дублирования приёма информации КНА был предусмотрен АППИ на территории нашей страны, который, однако, являлся запасным. В таблице приведено распределение видов информации и режимов её передачи по пунктам приёма и радиоканалам. Необходимо отметить, что приём и

**Распределение видов информации и режимов её передачи по пунктам приёма и радиоканалам**

Вид информации	Радиоканал	Режим	Пункт приёма
СМП, РМ-1, РМ-2 или МСУ-М (1 к)	137,15	НП	АППИ (НРБ)
СМП, РМ-1, РМ-2 или МСУ-М (1 к)	137,15	НП	АППИ (СССР)
МСУ-М или МСУ-С, ИК	466,5	НП	ППИ (СССР)
МСУ-М, ИК	466,5	ВИ	ППИ (СССР)

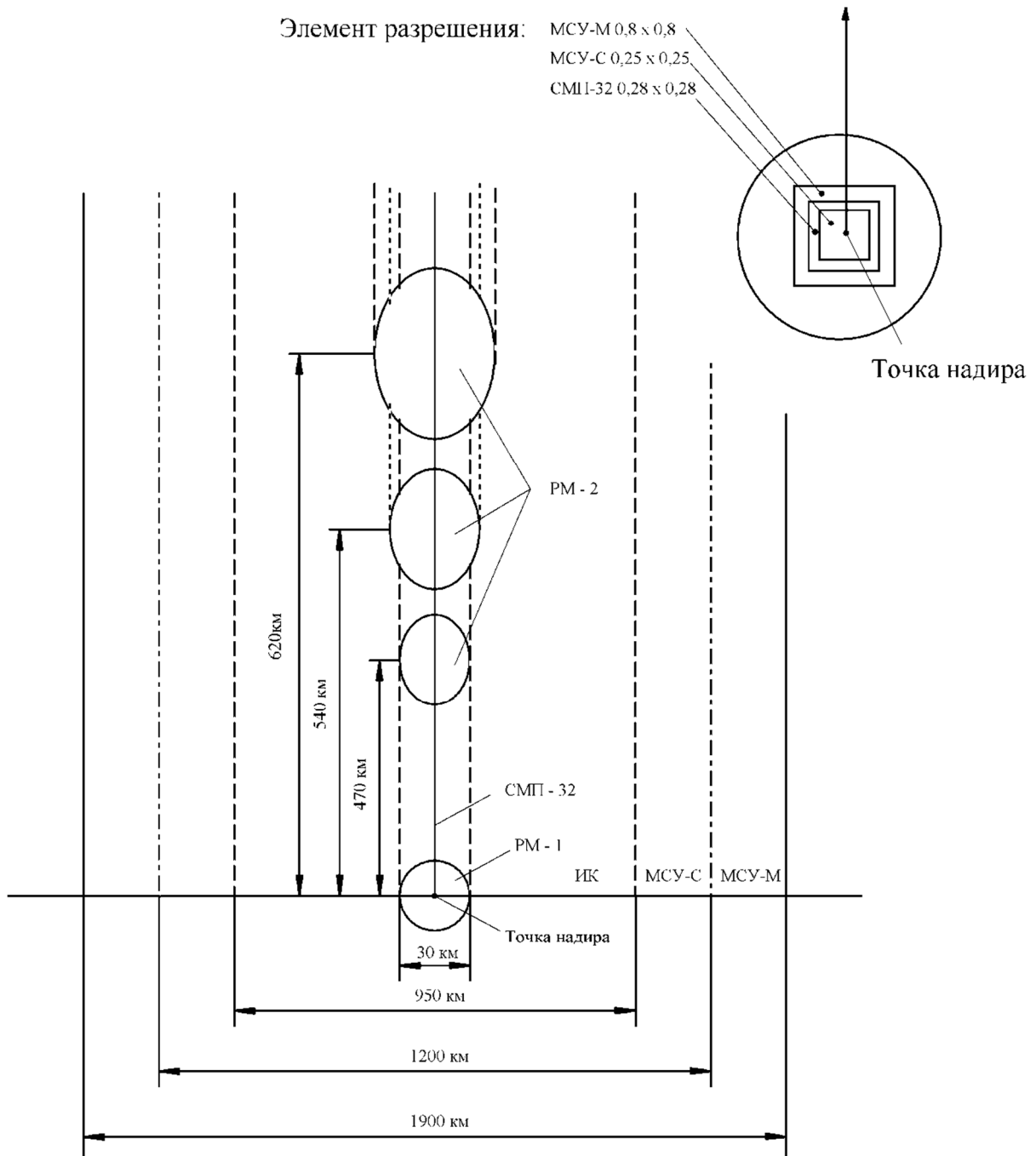
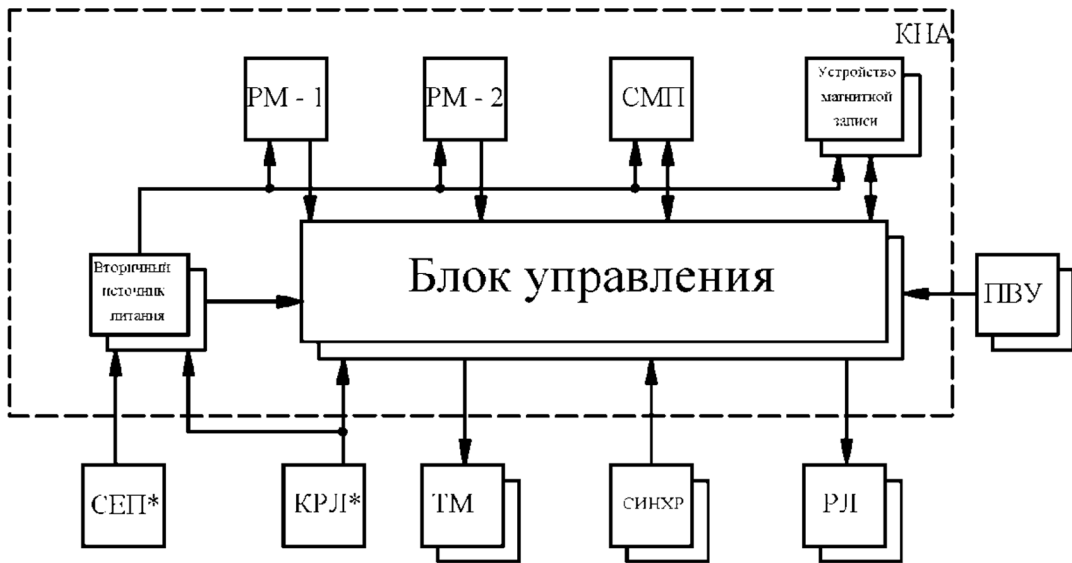


Рис. 4. Зоны обзора и элементы разрешения приборов





\* – горячее резервирование

Рис. 5. Схема резервирования аппаратуры и связи информационного комплекса с системами КА

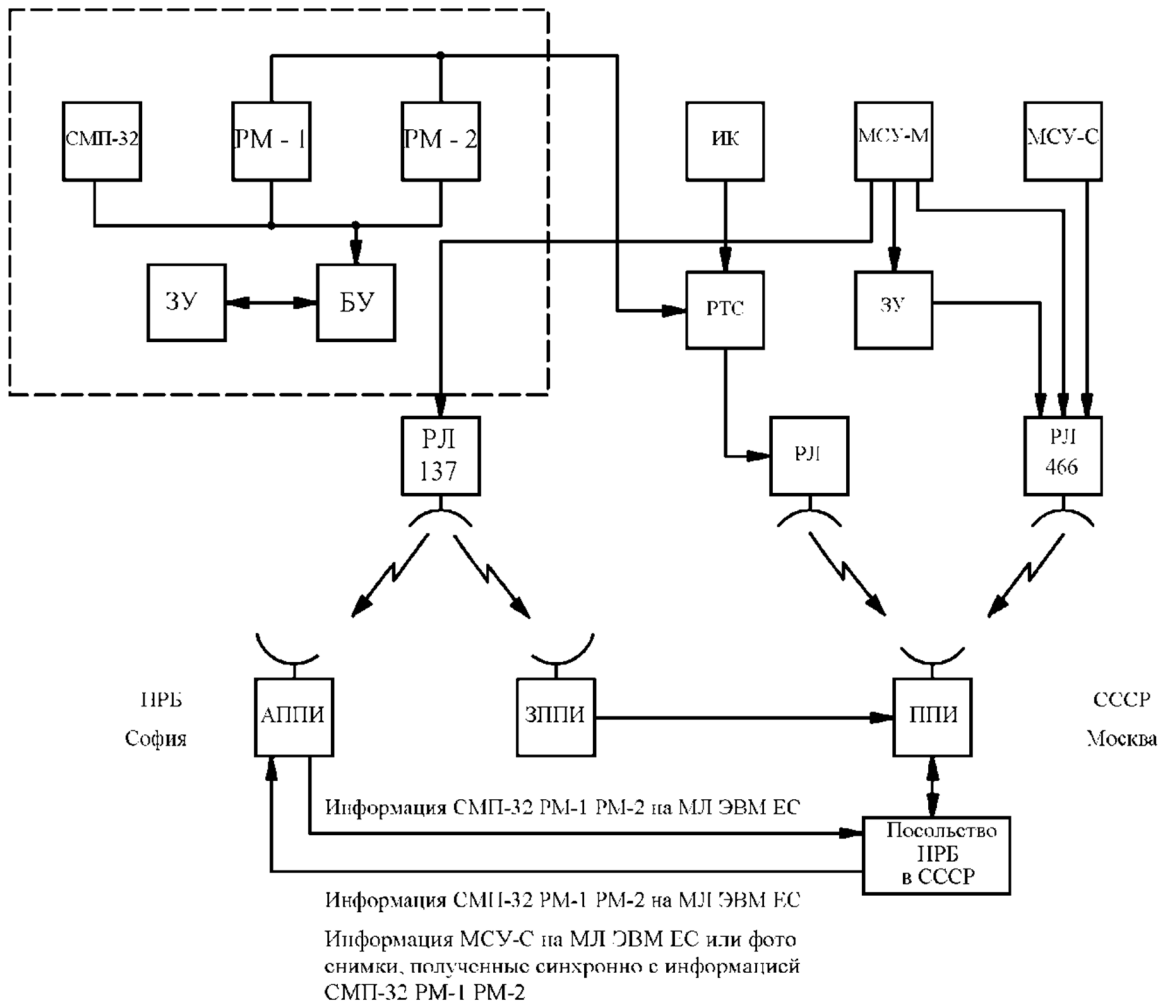


Рис. 6. Структурная схема приёма информации

регистрация цифровых данных от КНА осуществлялись на специально созданном пункте приёма (см. рис. 6). Эксплуатация указанной радиолинии была связана с выбором специальной структуры кода, созданием и использованием в составе приёмных станций специализированных устройств.

Режим работы наземных средств регистрации и обработки данных, связанный с созданием программного обеспечения обработки поступающей информации и её накоплением в почти реальном

масштабе времени, имел очень важное значение, особенно на начальном этапе выполнения научной программы.

#### Литература

1. Дистанционное зондирование Земли со спутника «Метеор-Природа». Советско-болгарский эксперимент «Болгария – 1300-II». – Л.: Гидрометеиздат, 1984.

Поступила в редакцию 18.09.2014

*Леонид Алексеевич Макриденко, д-р техн. наук, генеральный директор, т. (495) 365-56-10.  
Сергей Николаевич Волков, д-р техн. наук, 1-й зам. генерального директора, т. (495) 366-42-56.  
Александр Викторович Горбунов, канд. техн. наук, зам. генерального директора, т. (495) 623-41-81.  
Владимир Павлович Ходненко, д-р техн. наук, главный научн. сотрудник, т. (495) 624-94-98.  
E-mail: vniiem@orc.ru.  
(АО «Корпорация «ВНИИЭМ»).*

## «METEOR-PRIRODA» SERIES SPACE CRAFT EQUIPPED WITH THE SCIENTIFIC AND EXPERIMENTAL HARDWARE. BULGARIA-1300 PROGRAM

**Makridenko L.A., Volkov S.N., Gorbunov A.V., Khodnenko V.P.**

*The objective of the 'Interkosmos-Bulgaria-1300' space project (also known as the soviet-bulgarian 'Bulgaria-1300-II' project in the press) was to perform the research of Earth's natural resources from space. Along with the standard television multispectral equipment, the 'Meteor-priroda' SC № 2-4 was equipped with the scientific and experimental hardware with instruments, designed by the USSR and PRB specialists. Additionally provided information includes the composition, general specifications of the 'Meteor-Priroda' SC № 2-4, structural configuration of the on-board service systems, as well as the purpose, specifications and the structural configuration of the information complex. A wide range of ad hoc technical solutions had to be made in order to install a broad range of instruments for various purposes and configuration on the SC. Overlapping the fields of view of the scientific hardware receptors has been provided, as well as the antenna directivity diagram of the radio transmitting unit, while the issue to supply thermal control for every instrument has been successfully solved. Scientific equipment operation control, as well as the bulk data arrays' acquisition, processing and storage was performed via the microcomputer, operating on the LSIC (large-scale integrated circuit). Data reception structural configuration from the 'Meteor-Priroda' № 2-4 SC has been provided.*

**Key words:** remote probing, information systems, space craft (SC), broadcasting complex, scientific hardware, spectrometer, infra-red equipment, multispectral scanner, structural configuration, fields of view, instruments' resolution cell.

#### References

1. Earth's remote probing from the 'Meteor-Priroda' satellite. Soviet – Bulgarian experiment titled 'Bulgaria-1300-II'. – L.: Gidrometeoizdat, 1984.

*Leonid Alekseevich Makridenko, Ph. D. of Engineering, Director General, tel.: (495) 365-56-10.  
Sergey Nikolaevich Volkov, Ph. D. of Engineering, 1<sup>st</sup> Deputy Director General, tel.: (495) 366-42-56.  
Alexander Victorovich Gorbunov, Candidate of Engineering, Deputy Director General, tel.: (495) 623-41-81.  
Vladimir Pavlovich Khodnenko, Ph. D. of Engineering, Chief Research Scientist, tel.: (495) 624-94-98.  
E-mail: vniiem@orc.ru.  
(JC «VNIEM Corporation»).*